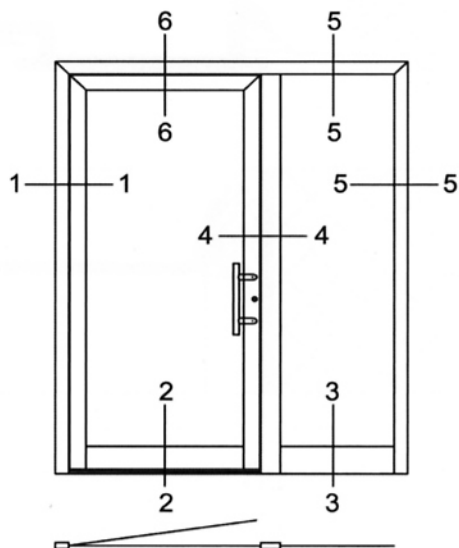
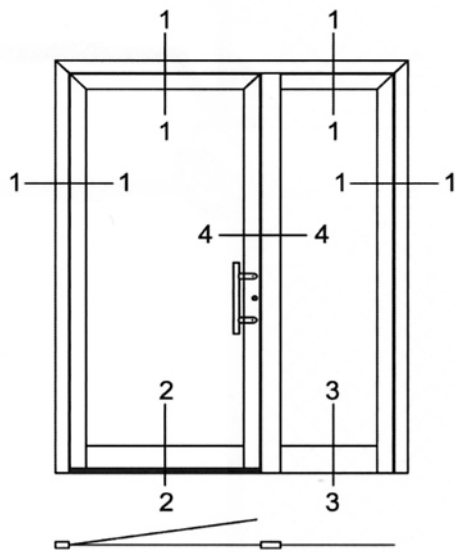
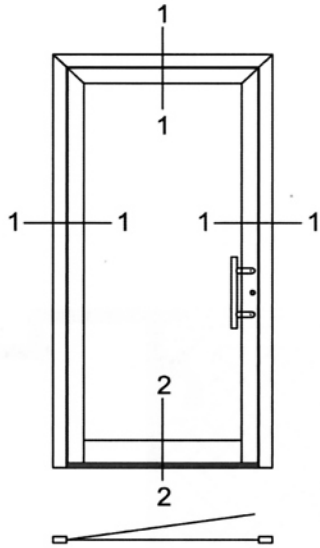


KOMPOtherm® - Aluminium Haustüren

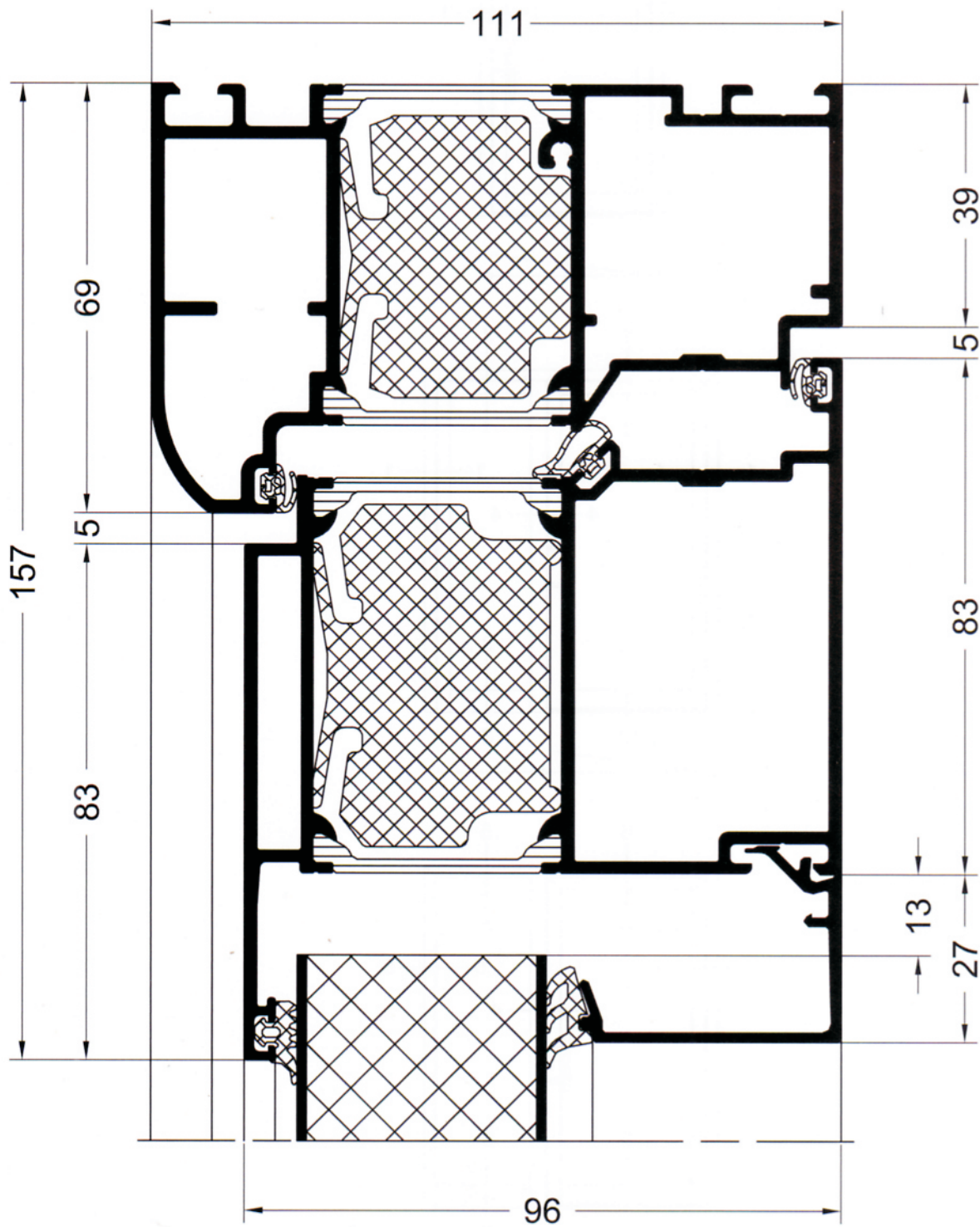
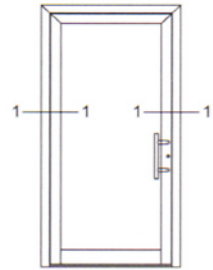
Schnittpunktübersicht SOFTtherm 111 nach innen öffnend





KOMPOtherm® - Aluminium Haustüren

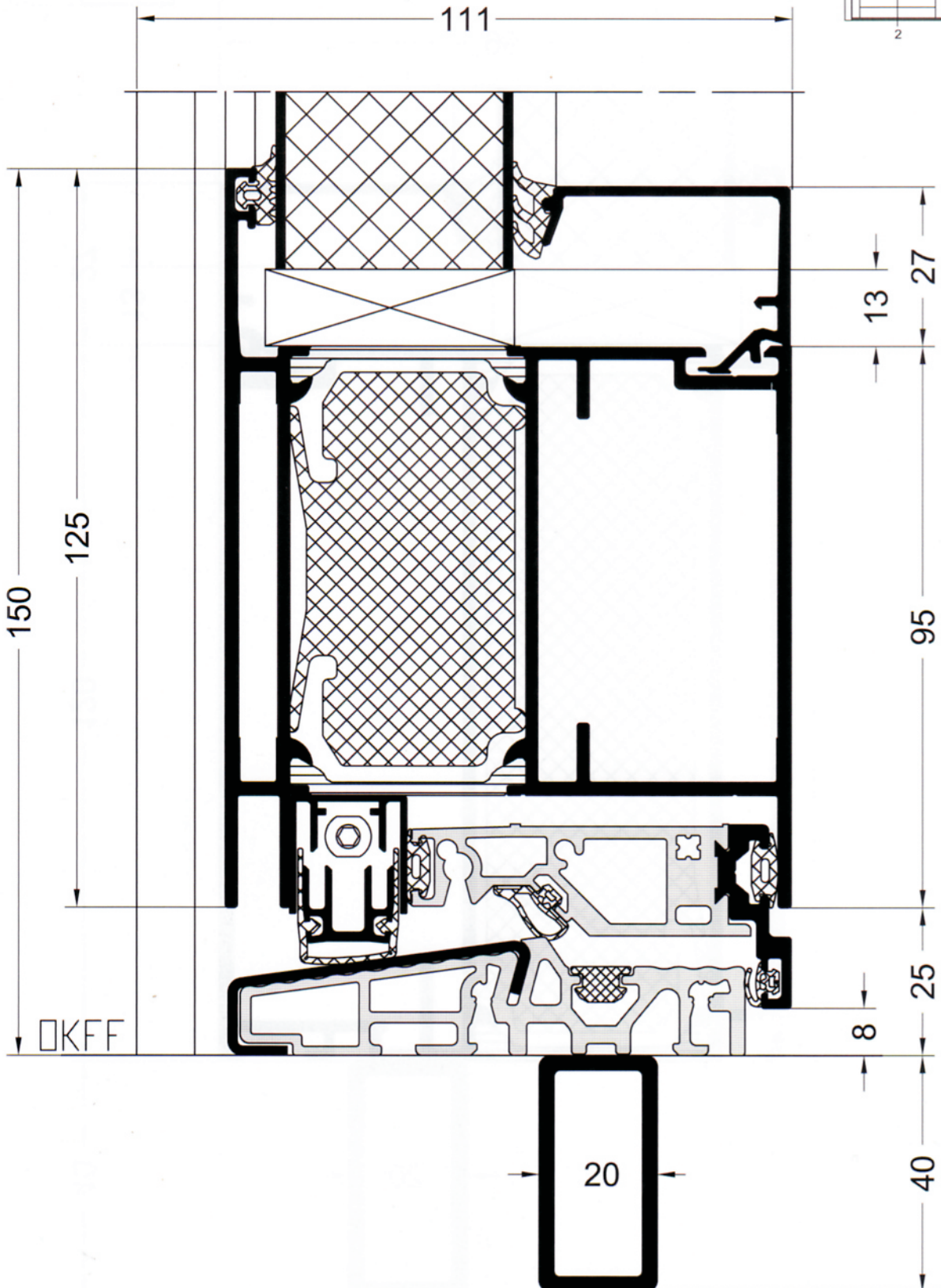
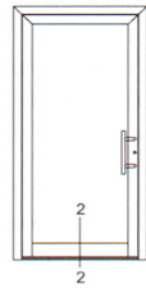
5OFTtherm 111 nach innen öffnend
mit flächenbündigem Flügel



KOMPOtherm® - Aluminium Haustüren

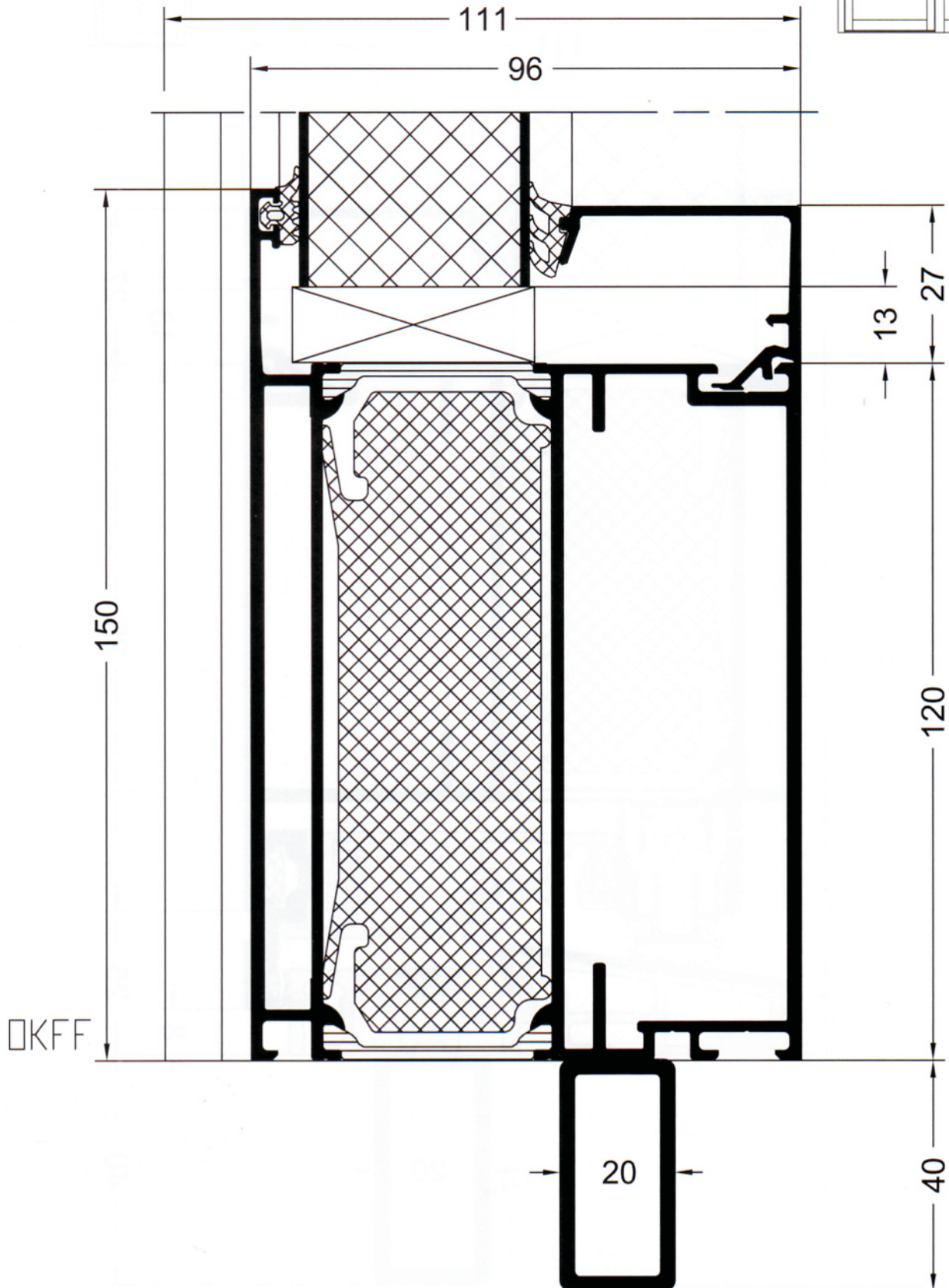
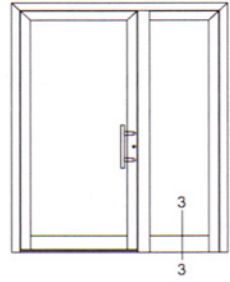


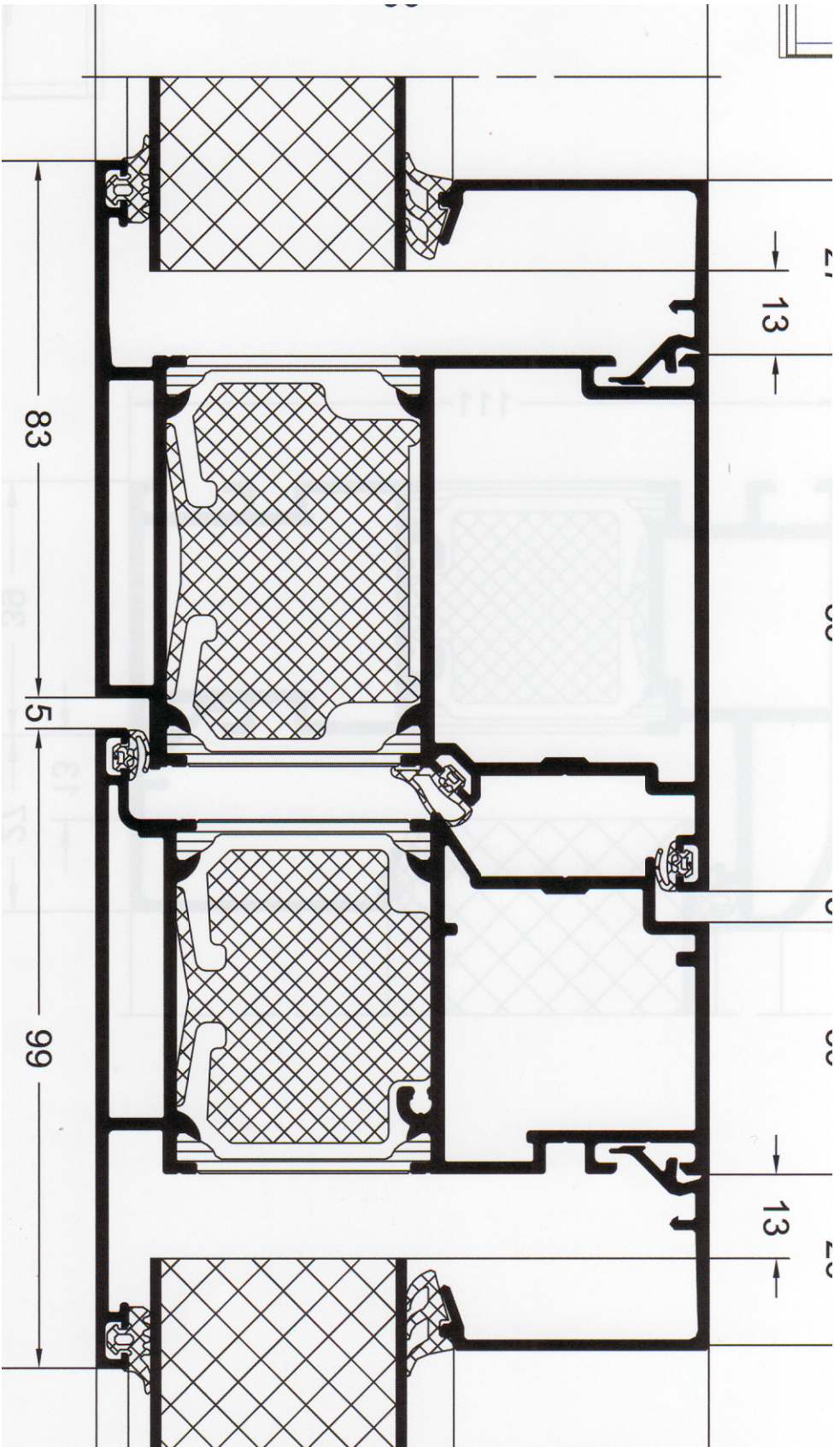
SOFTtherm 111 nach innen öffnend
Automatikbodenschwelle



KOMPOtherm® - Aluminium Haustüren

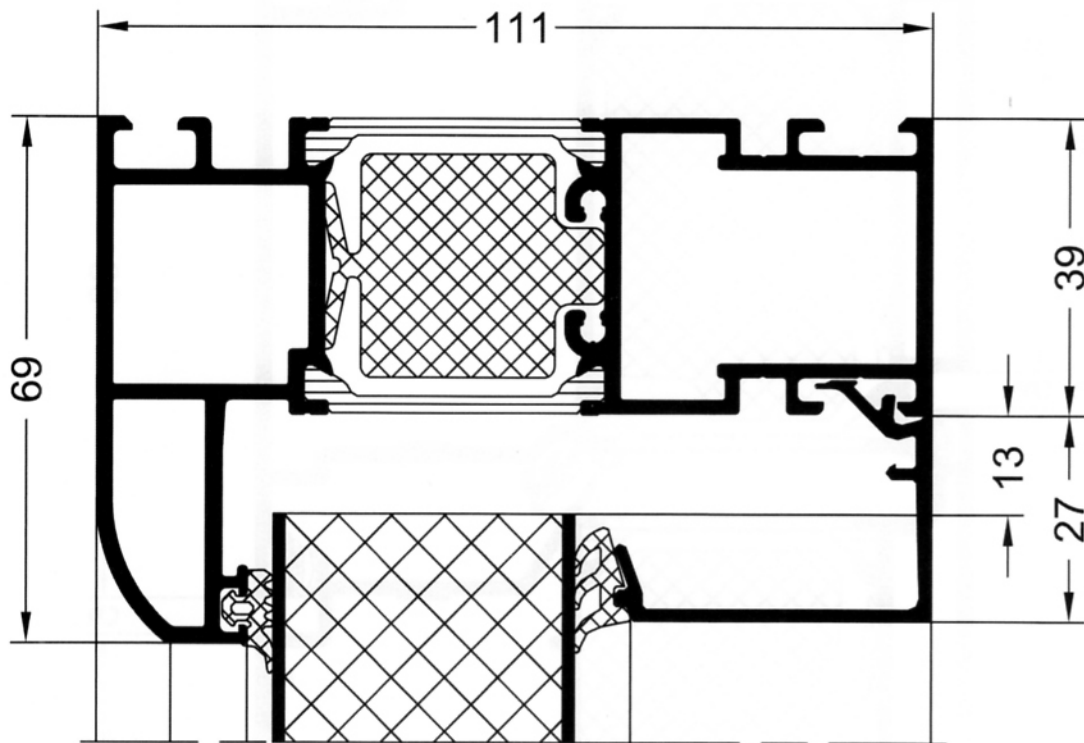
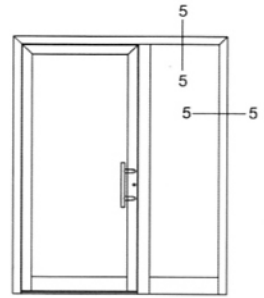
SOFTtherm 111 nach innen öffnend mit Seitenteil
 Sockelprofil im Seitenteil





KOMPOtherm® - Aluminium Haustüren

SOFTtherm 111 nach innen öffnend mit Seitenteil
 Schnitt Blendrahmen Seitenteil





KOMPOtherm® - Aluminium Haustüren

SOFTtherm 111 nach innen öffnend mit Seitenteil
Schnitt Blendrahmen / Türflügel

