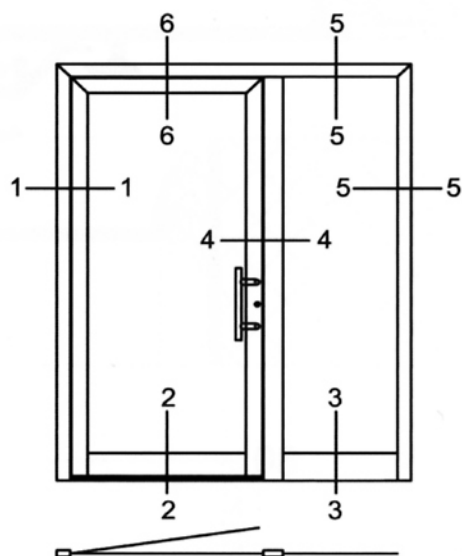
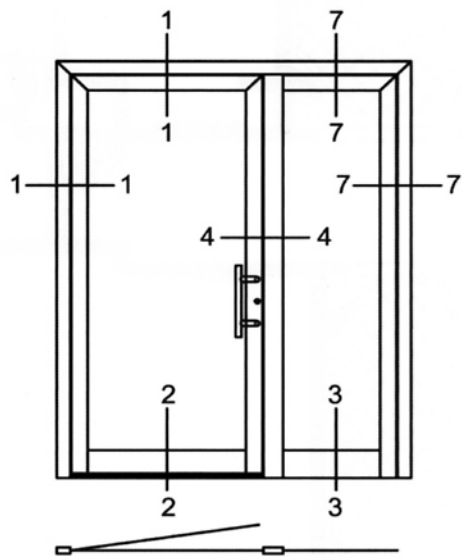
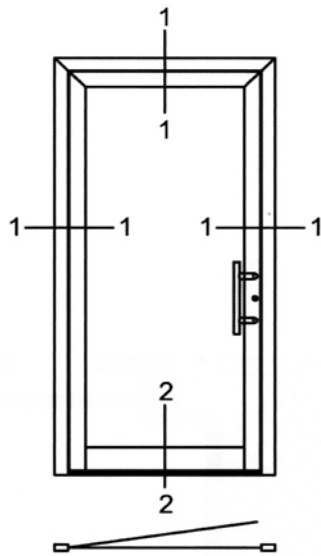


KOMPOtherm® - Aluminium Haustüren

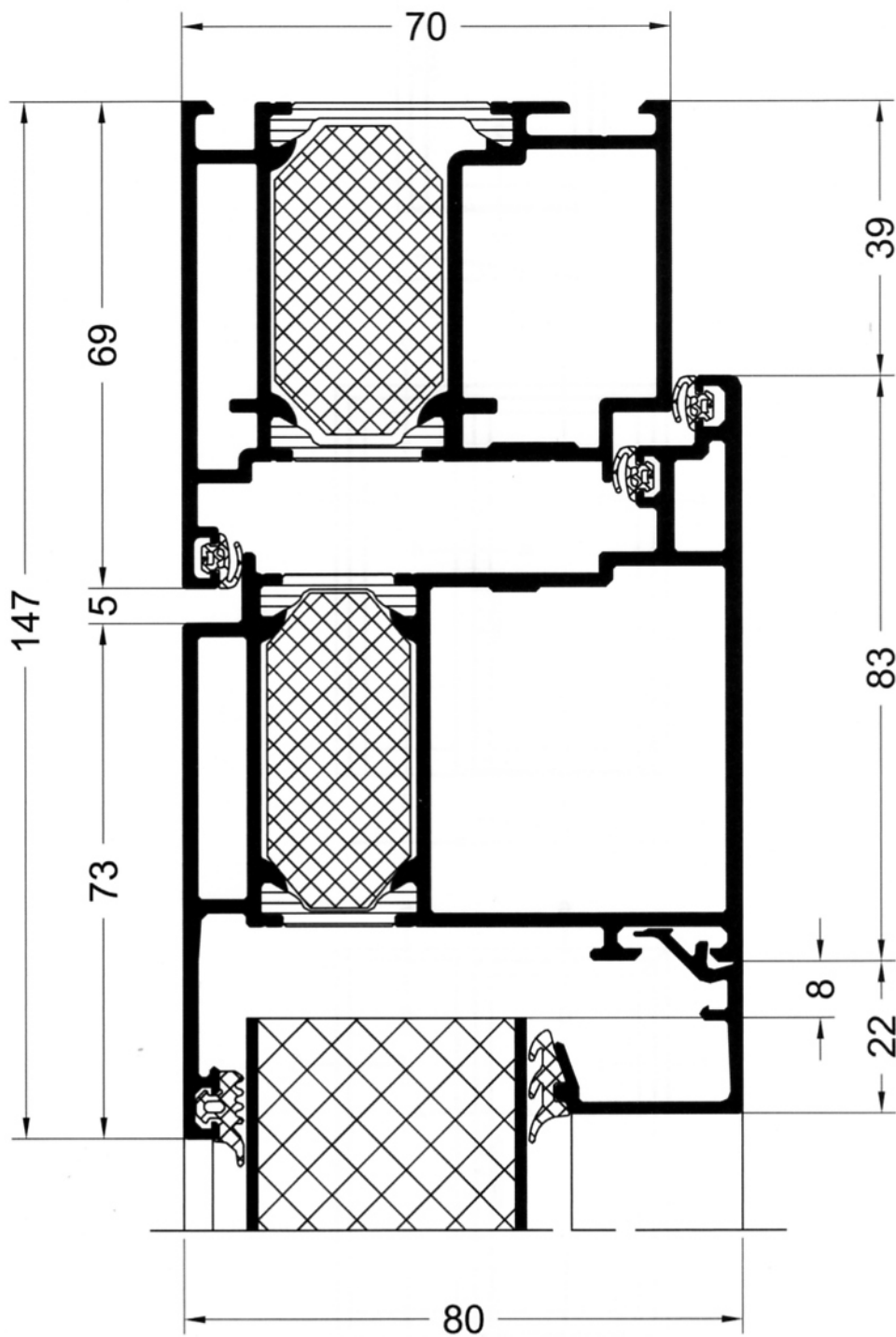
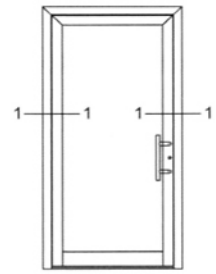
Schnittpunktübersicht KO 80 HD nach innen öffnend



KOMPOtherm® - Aluminium Haustüren

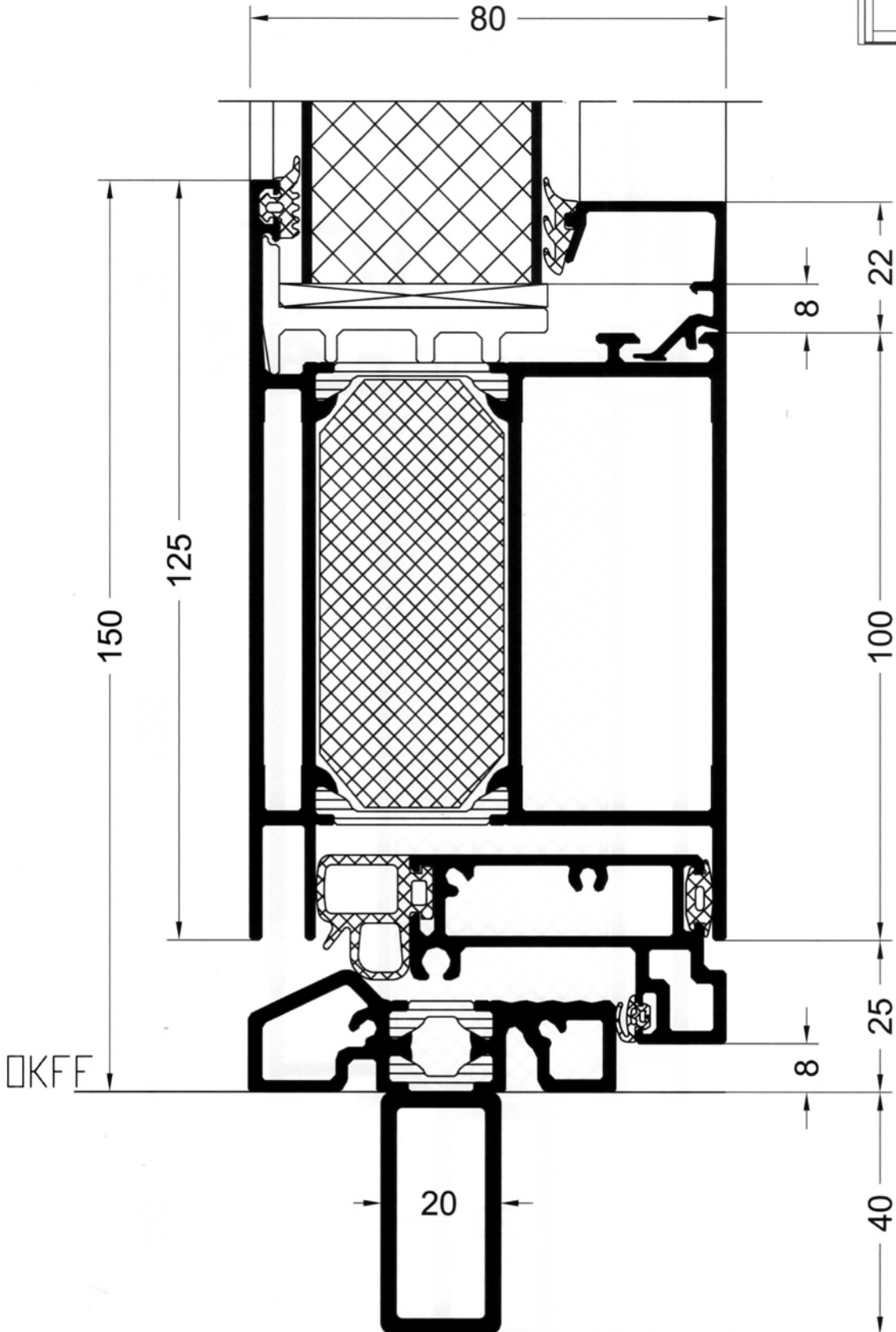


KO 80 HD nach innen öffnend
mit aufschlagendem Flügel



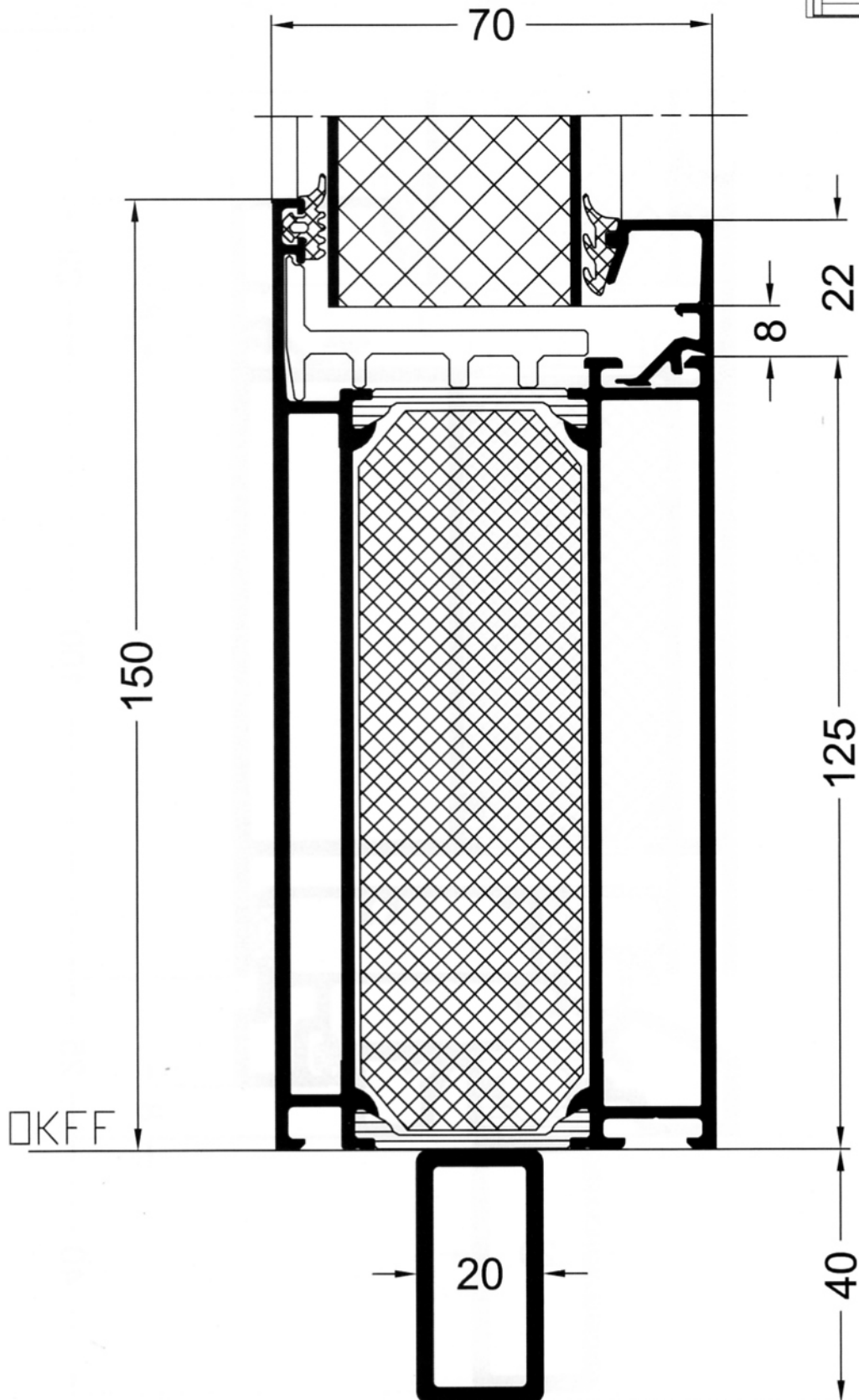
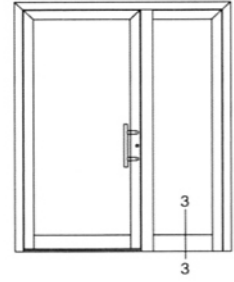
KOMPOtherm® - Aluminium Haustüren

KO 80 HD nach innen öffnend
 Bodenschwelle 2



KOMPotherm[®]- Aluminium Haustüren

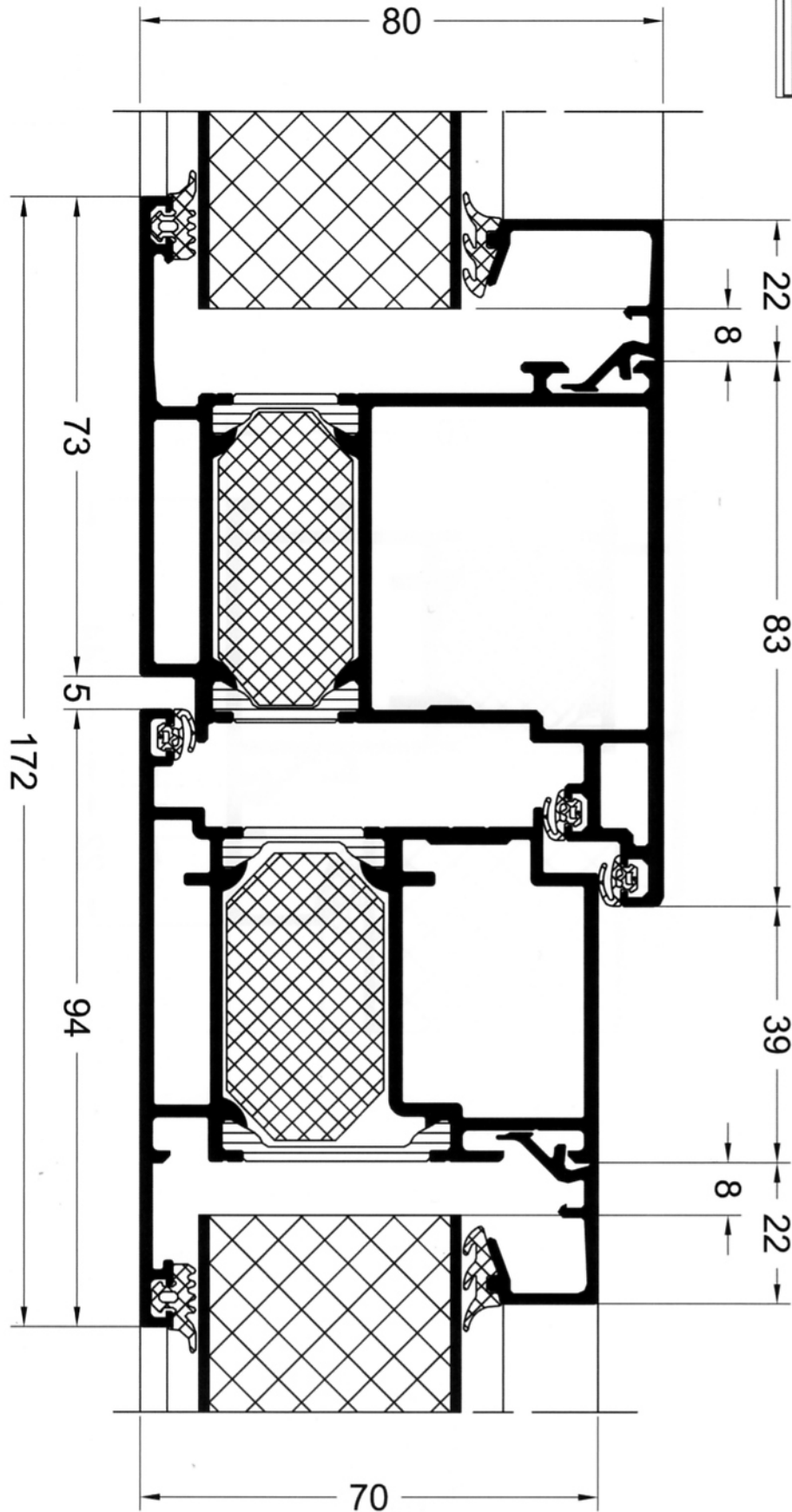
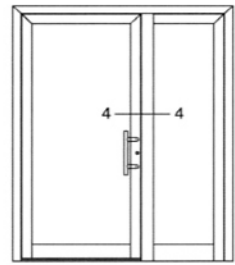
CO 80 HD nach innen öffnend
Sockelprofil im Seitenteil



KOMPOtherm®- Aluminium Haustüren

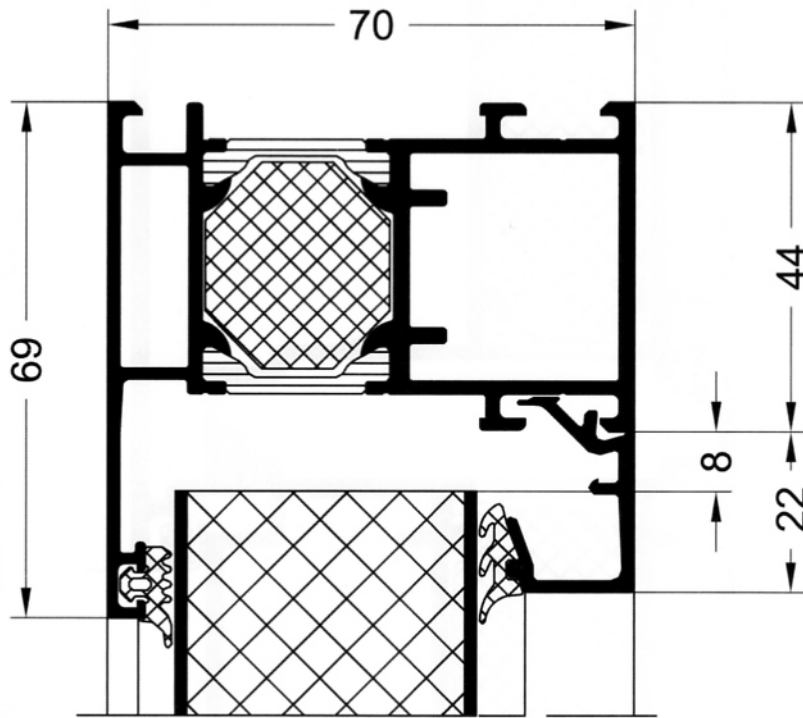
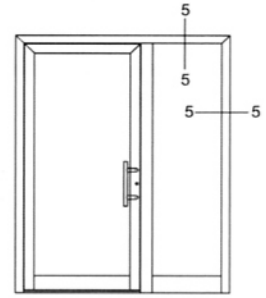


◊ 80 HD nach innen öffnend mit Seitenteil
Schnitt Türflügel / Pfosten



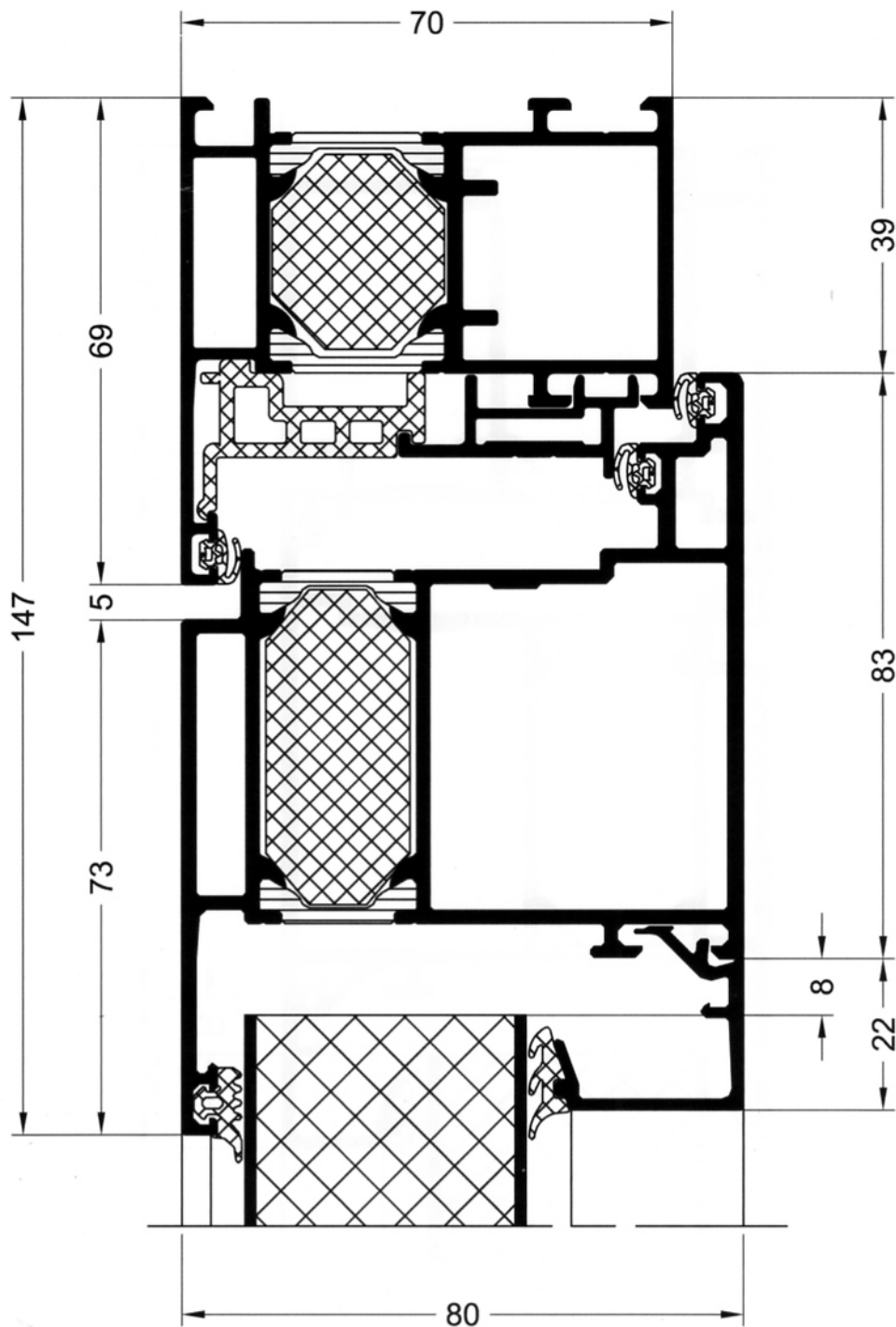
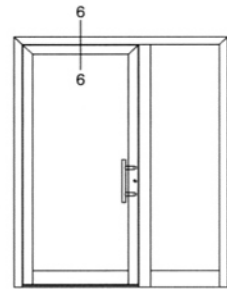
KOMPOtherm® - Aluminium Haustüren

KO 80 HD nach innen öffnend mit Seitenteil
 Schnitt Blendrahmen Seitenteil



KOMPOtherm®- Aluminium Haustüren

KO 80 HD nach innen öffnend mit Seitenteil
Schnitt Blendrahmen / Türflügel



KOMPOtherm® - Aluminium Haustüren



<O 80 HD nach innen öffnend mit Seitenteil
Schnitt Blendrahmen / Blindflügel

