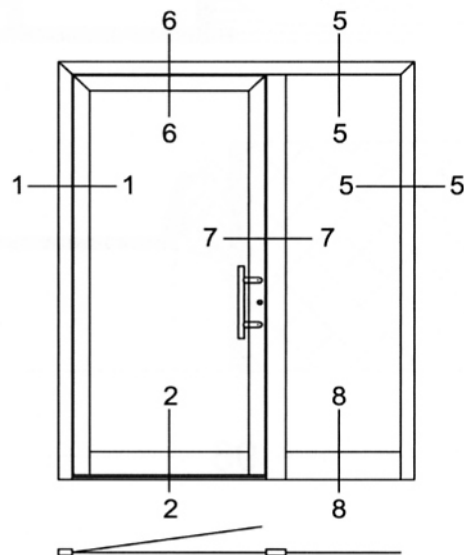
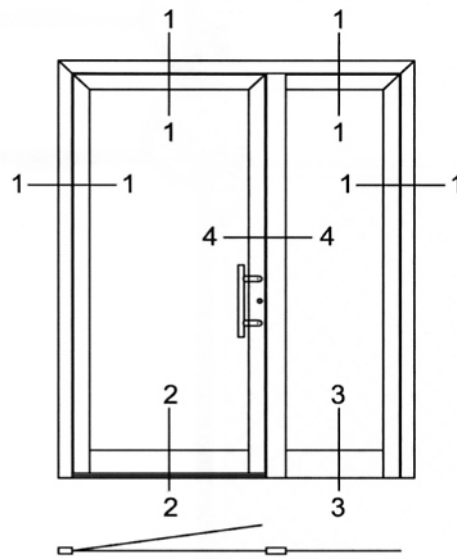
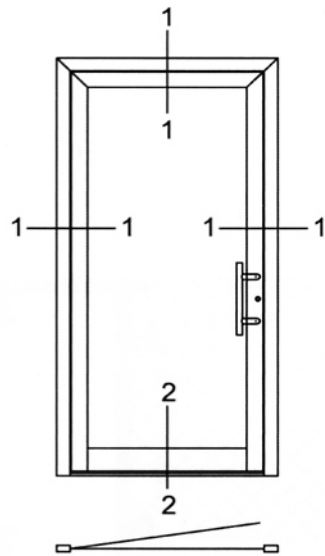


KOMPotherm®- Aluminium Haustüren

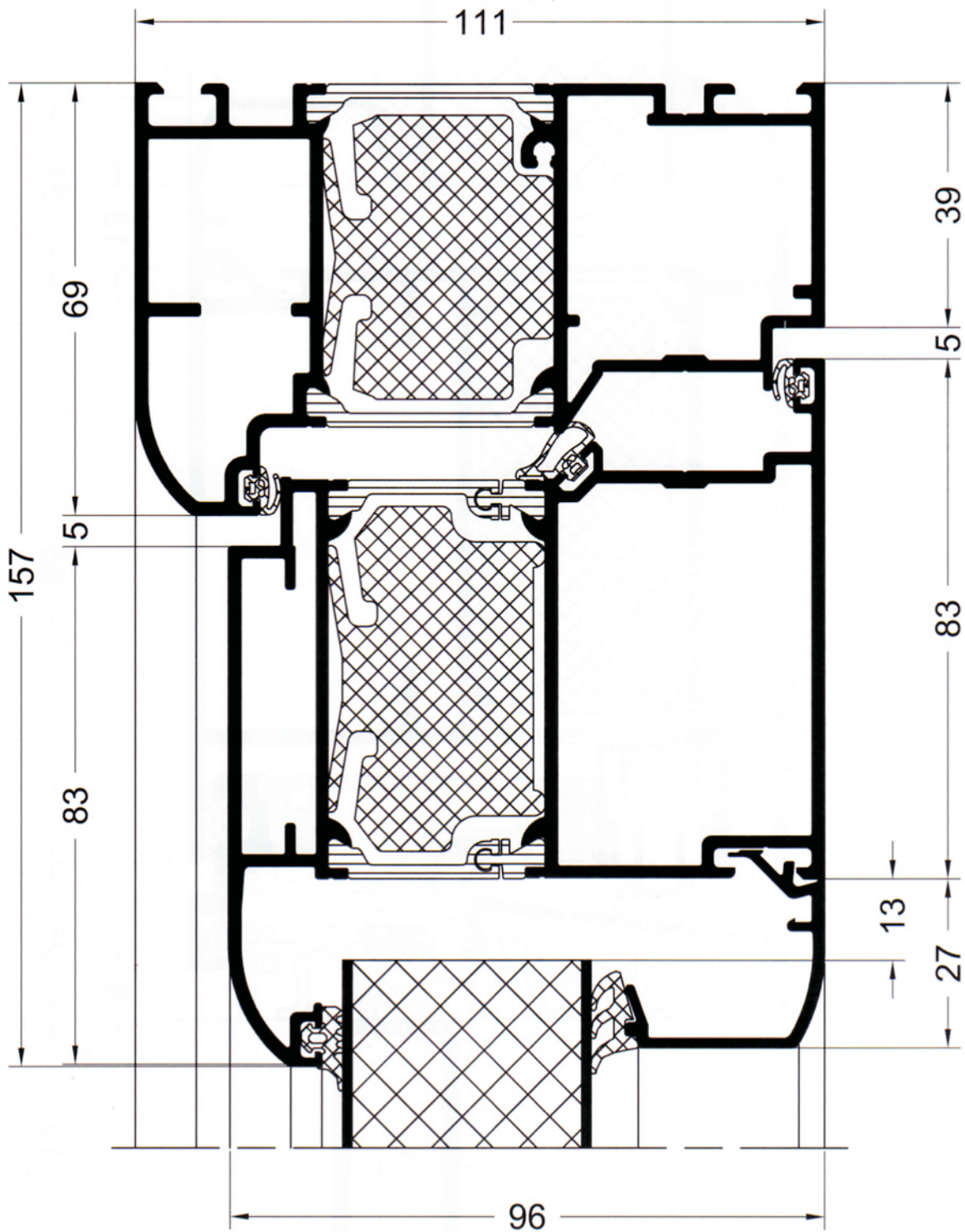
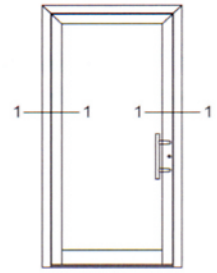
Schnittpunktübersicht DUOtherm 111 nach innen öffnend



KOMPotherm® - Aluminium Haustüren



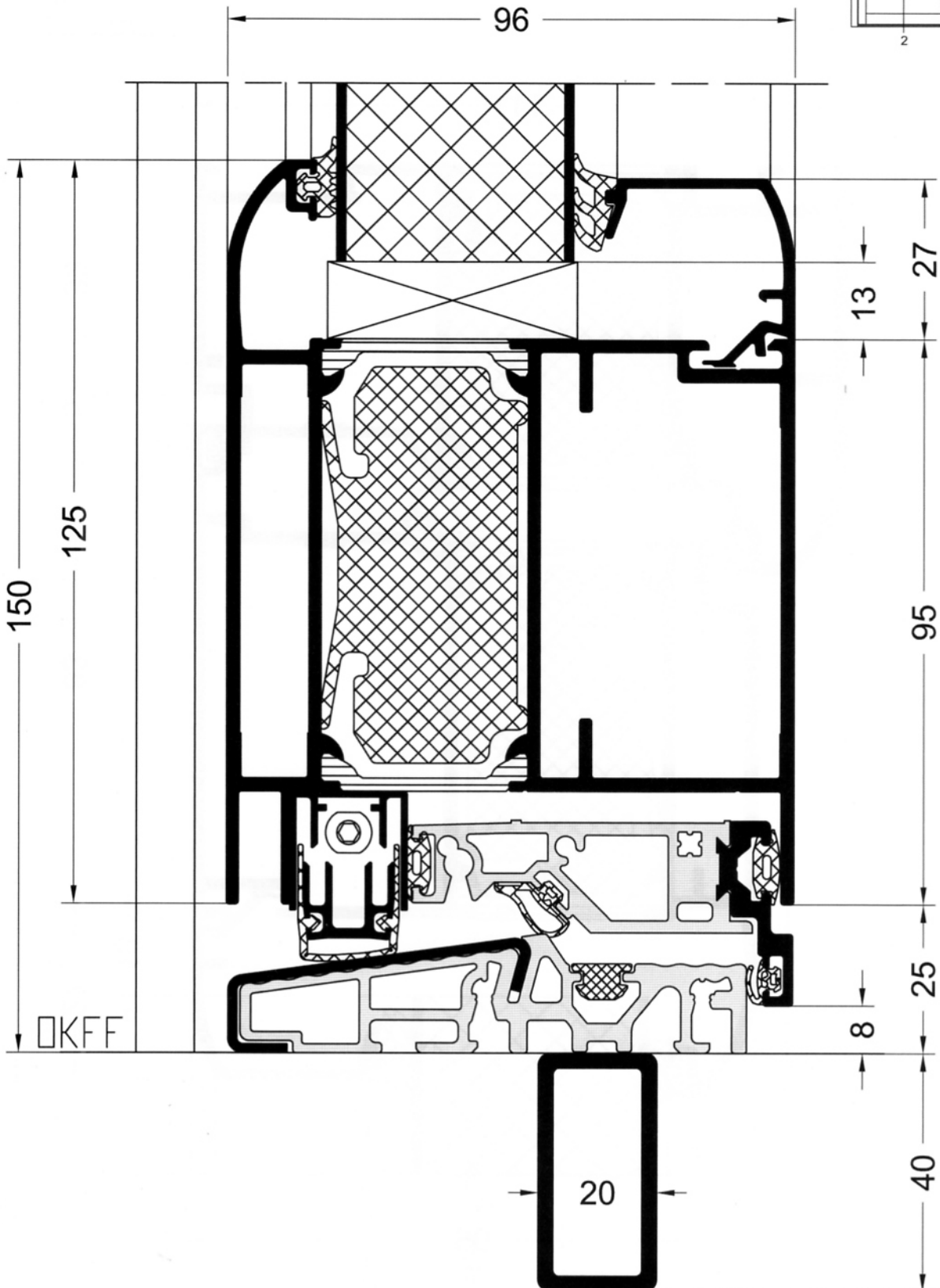
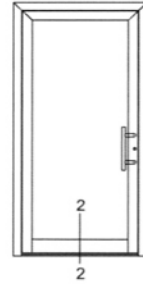
DUOtherm 111 nach innen öffnend
mit flächenbündigem Flügel



KOMPOtherm® - Aluminium Haustüren

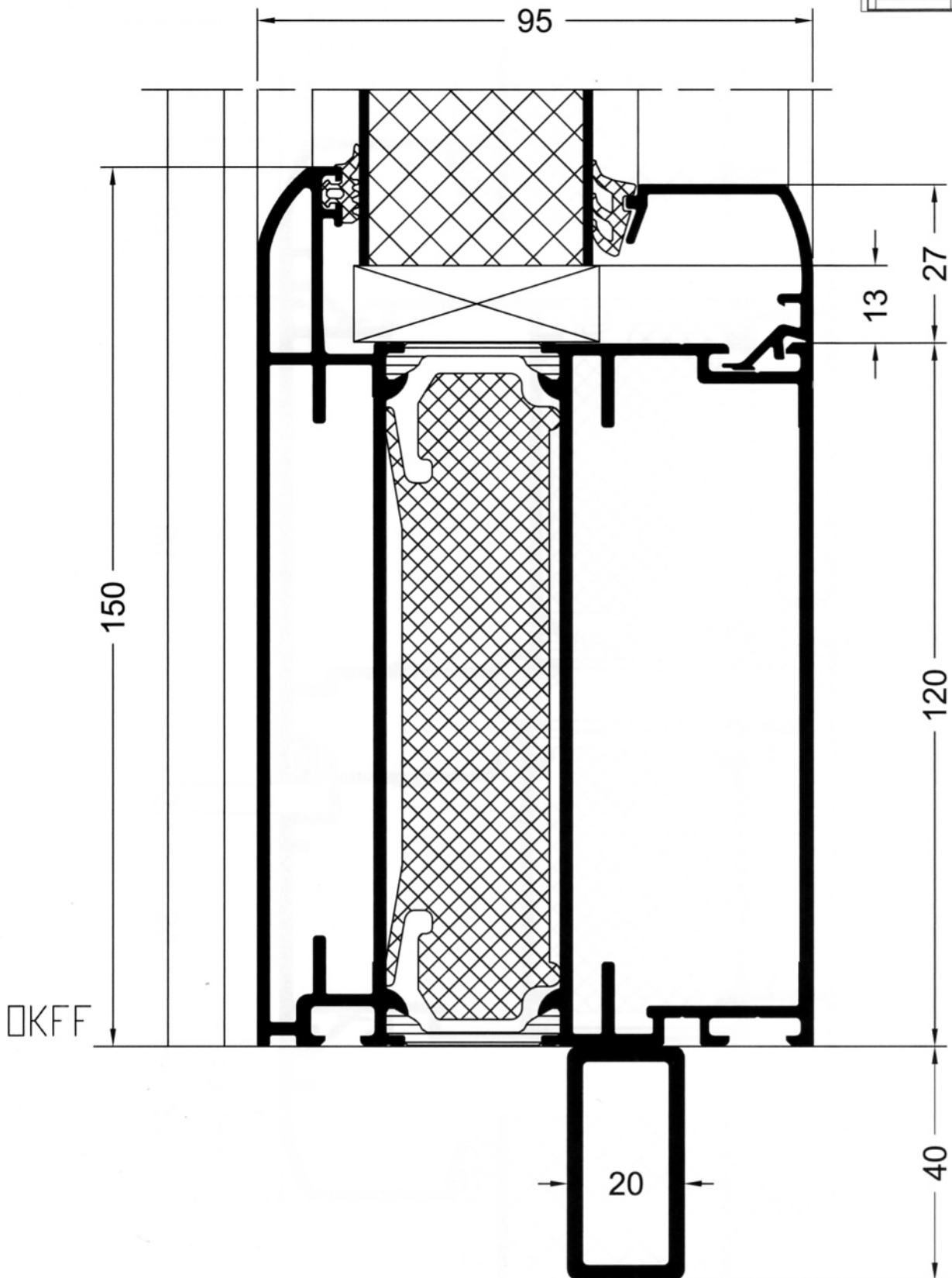
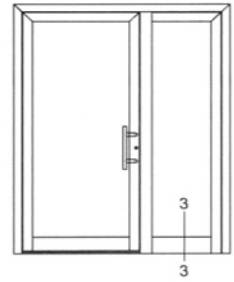


DUOtherm 111 nach innen öffnend
Automatikbodenschwelle



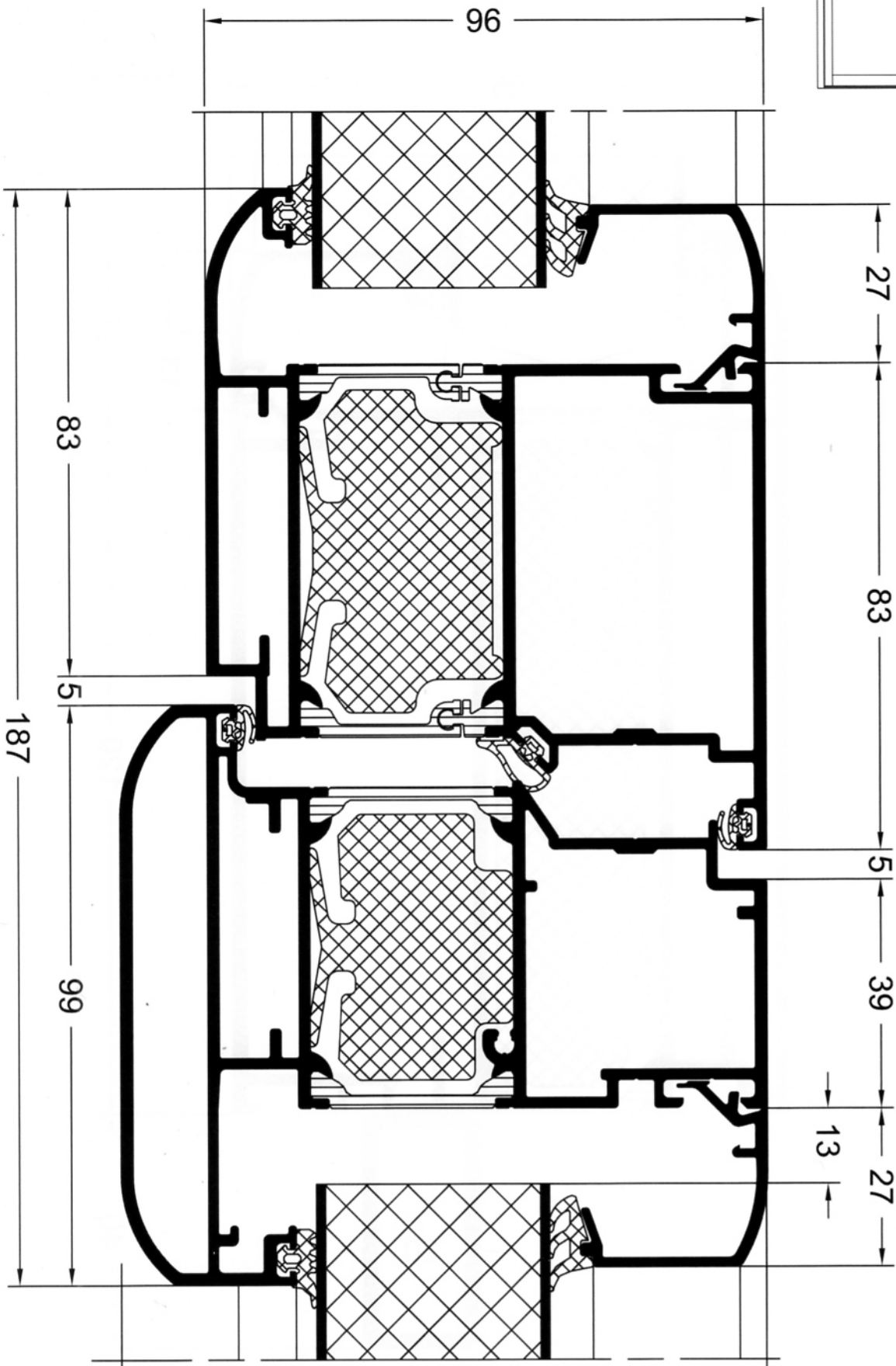
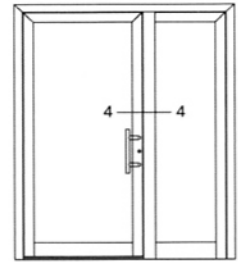
KOMPOtherm® - Aluminium Haustüren

DUOtherm 111 nach innen öffnend mit Seitenteil
 Sockelprofil im Seitenteil



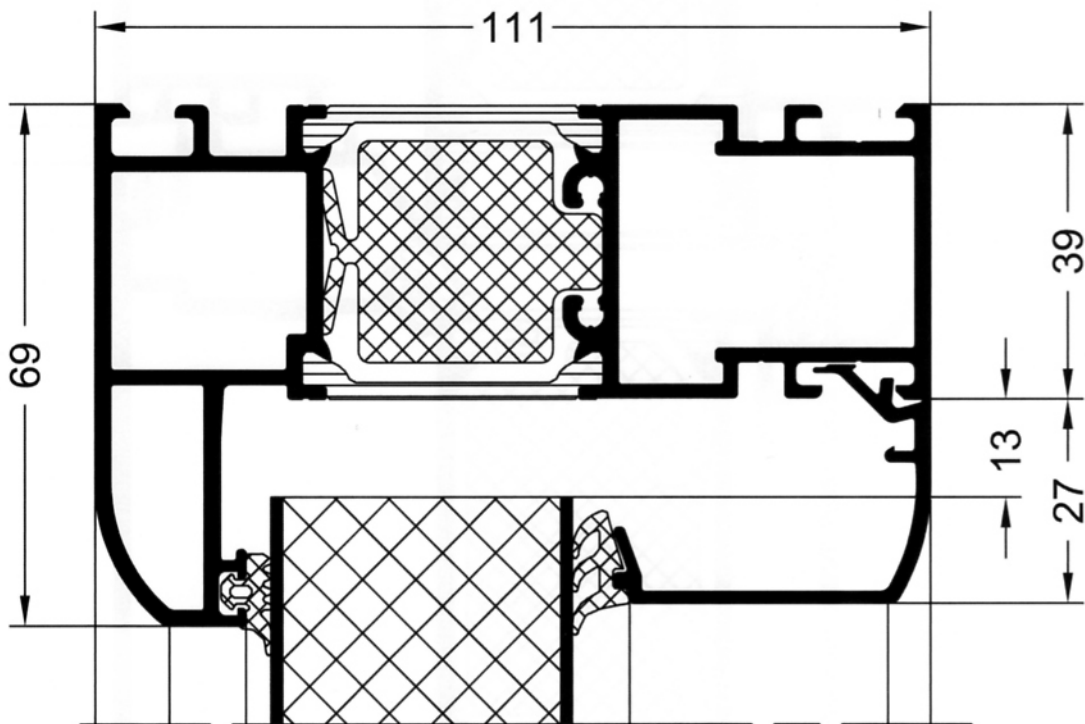
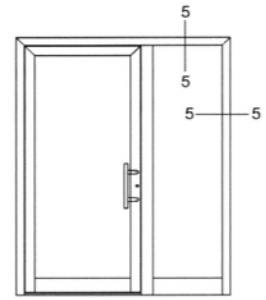
KOMPOtherm® - Aluminium Haustüren

DUOtherm 111 nach innen öffnend mit Seitenteil
Schnitt Türflügel / Pfosten



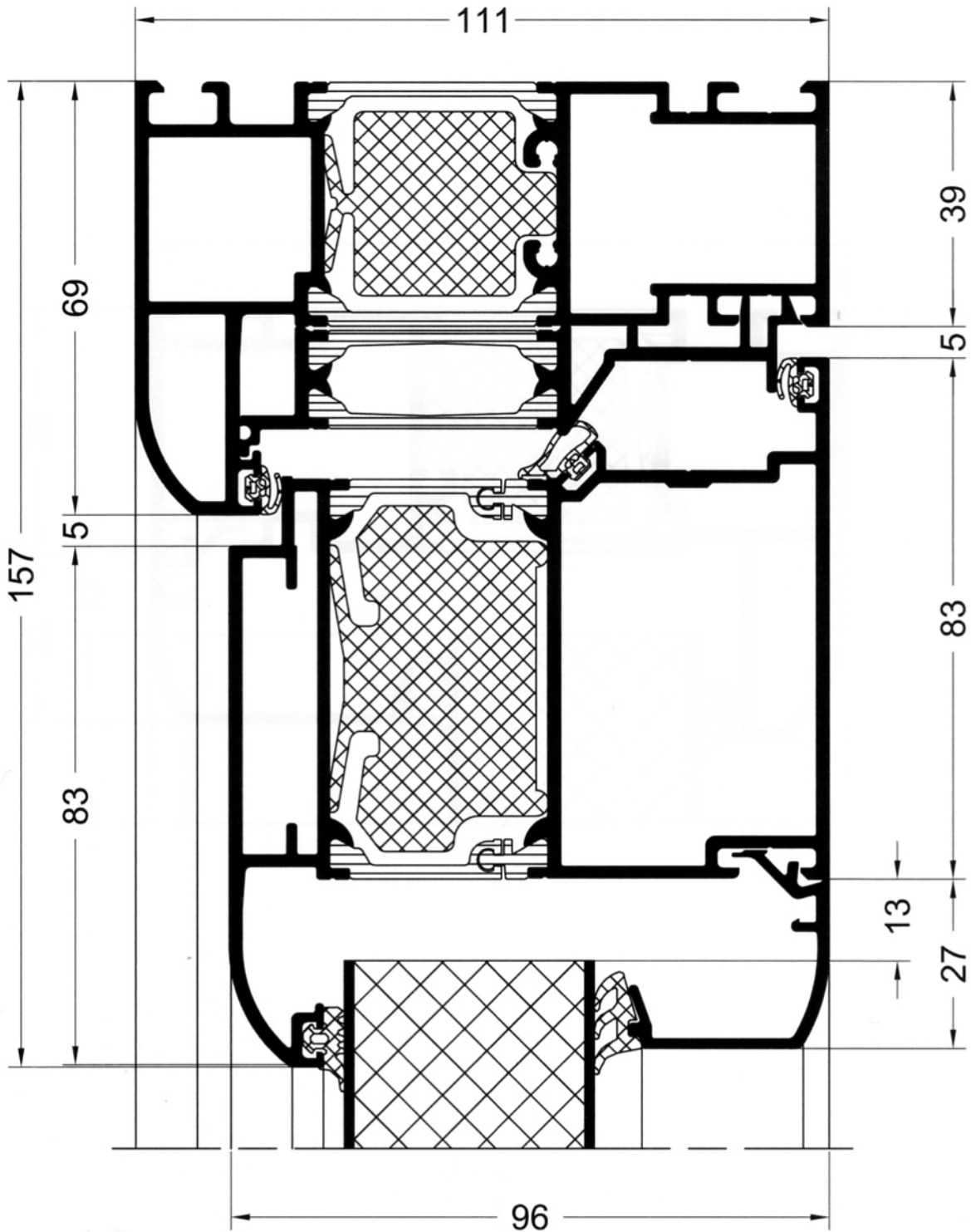
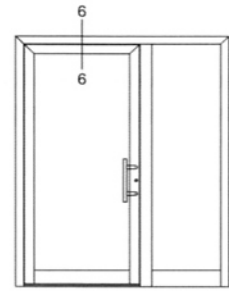
KOMPOtherm® - Aluminium Haustüren

DUOtherm 111 nach innen öffnend mit Seitenteil
 Schnitt Blendrahmen Seitenteil



KOMPOtherm® - Aluminium Haustüren

DUOtherm 111 nach innen öffnend mit Seitenteil
Schnitt Blendrahmen / Türflügel



KOMPOtherm® - Aluminium Haustüren

DUOtherm 111 nach innen öffnend mit Seitenteil
 Sockelprofil im Seitenteil

